

# РУКОВОДСТВО ПО ЭКСПЛУАТАЦИИ

## СТЕНД ШИНОМОНТАЖНЫЙ

ТС-200

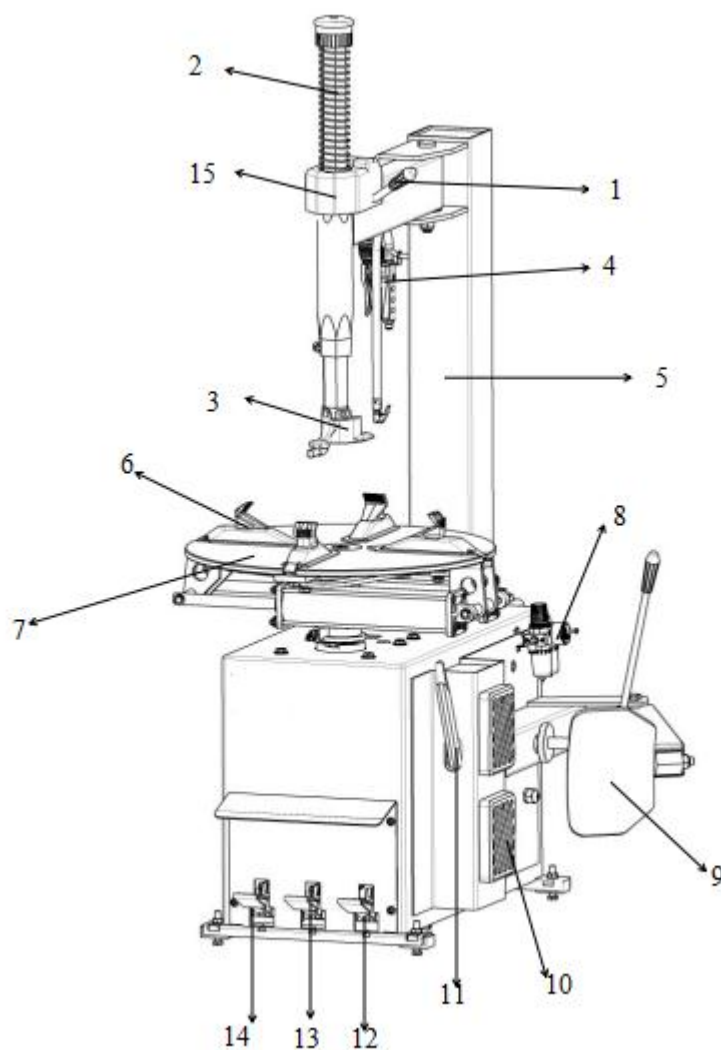


## Содержание

Описание .....	4
Глава 1. Введение .....	5
Глава 2. Общие правила безопасности .....	5
Глава 3. Технические характеристики .....	6
Глава 4. Установка рабочих параметров .....	6
Глава 5. Правила безопасности .....	6
Глава 6. Транспортировка .....	6
Глава 7. Распаковка .....	7
Глава 8. Организация рабочего места и подключение.....	7
Глава 9. Предварительное тестирование.....	7
Глава 10. Порядок работы.....	8
Глава 11. Накачка шин.....	9
Глава 12. Ремонт и обслуживание.....	9
Глава 13. Консервация оборудования .....	10
Глава 14. Перемещение стенда.....	10
Глава 15. Устранение неполадок.....	10
Глава 16. Детализовка и список запчастей.....	12
Глава 17. Комплектация.....	12

**ВНИМАНИЕ:** Данный тип оборудования относится к профессиональному, предназначен для использования на станциях технического обслуживания автомобилей, с целью оказания услуг и получения коммерческой выгоды. Данный тип оборудования подлежит монтажу и вводу в эксплуатацию специально обученными специалистами сервисного центра продавца оборудования или сторонними организациями имеющими разрешение на проведение монтажных работ от продавца оборудования или дистрибьютора торговой марки на территории РФ. Производитель, дистрибьютор или продавец оборудования, не несут ответственности за возможные негативные последствия, произошедшие вследствие самостоятельного монтажа оборудования покупателем. Производитель, дистрибьютор или продавец оборудования, в случае самостоятельного монтажа оборудования покупателем, не несут ответственности за комплектность и внешнее состояние оборудования.

## Описание



1、 Блокирующая ручка	6、 Кулачки	11、 Монтажка
2.Вертикальный шестигранный шток	7、 Стол	12、 Педаль вращения
3、 Монтажная головка	8、 Масло-влаго-отделитель	13、 Педаль отжима
4、 Пистолет подкачки	9、 Отжимная лапа	14、 Педаль зажима кулачков
5、 Колонна	10、 Резиновая накладка	15、 Крышка

## **Глава 1. Введение**

Данное руководство по эксплуатации содержит важную информацию. Изучите его внимательно перед тем, как устанавливать и использовать стенд. Следование данной инструкции обеспечит безопасную эксплуатацию и техническое обслуживание оборудования. Сохраняйте данное руководство.

## **Глава 2. Общие правила безопасности**

Данное оборудование предназначено для демонтажа/ установки шин, а также их подкачки. Используйте стенд только по прямому назначению.

Производитель не несет ответственности за поломку оборудования и травмы, полученные вследствие несоблюдения данных правил.

- 1) СОДЕРЖИТЕ РАБОЧУЮ ЗОНУ В ЧИСТОТЕ. Рабочее пространство должно быть СУХИМ.
- 2) НЕ ДОПУСКАЙТЕ ДЕТЕЙ В РАБОЧУЮ ЗОНУ.
- 3) ПРАВИЛЬНО ХРАНИТЕ ОБОРУДОВАНИЕ. Если стенд не используется длительное время, обесточьте его. Храните все инструменты в сухом месте.
- 4) НАДЕВАЙТЕ СПЕЦОДЕЖДУ. Не надевайте слишком просторную одежду и украшения. Ими можно зацепиться за движущиеся части. Убирайте длинные волосы под головной убор.
- 5) БУДЬТЕ ВНИМАТЕЛЬНЫ. При любом действии сохраняйте концентрацию внимания. Не отвлекайтесь на посторонние дела.
- 6) РЕГУЛЯРНО ПРОВЕРЯЙТЕ РАБОЧЕЕ СОСТОЯНИЕ ОБОРУДОВАНИЯ. Перед началом работы убедитесь, что все исправно. Вовремя производите замену изношенных деталей или ремонт.
- 7) ЗАМЕНА ДЕТАЛЕЙ. Используйте только оригинальные запчасти и аксессуары, предназначенные непосредственно для данной модели. Свяжитесь со своим дистрибьютором.
- 8) БЕРЕЖНО ОБРАЩАЙТЕСЬ С ОБОРУДОВАНИЕМ. Устанавливайте стенд в сухом и чистом помещении.
- 9) ОБСЛУЖИВАНИЕ. Необходимо производить регулярное сервисное обслуживание, которое производится специально обученным специалистом.
- 10) ИСПОЛЬЗУЙТЕ ОБОРУДОВАНИЕ ТОЛЬКО ПО НАЗНАЧЕНИЮ.
- 11) НЕ ДОПУСКАЙТЕ ПОСТОРОННИХ ЛЮДЕЙ В РАБОЧУЮ ЗОНУ
- 12) НЕ ОТРЫВАЙТЕ НАКЛЕЙКИ БЕЗОПАСНОСТИ.
- 13) НЕ НАКЛОНЯТЕСЬ БЛИЗКО К РАБОТАЮЩИМ ЧАСТЯМ.

## Глава 3. Технические характеристики

Двигатель:	1.1kw
Напряжение:	220V /50 Гц
Макс. диаметр колеса:	1150 мм
Макс. ширина колеса:	14"
Диаметр диска (наружный захват):	10"~21"
Диаметр диска (внутренний захват):	12"~24"
Макс. рабочее давление:	8-10 бар
Уровень шума:	<70 Дб

## Глава 4. Установка рабочих параметров

**Установка параметра давления воздуха:** Рабочий диапазон давления 8-10 бар, поэтому вводимое значение должно превышать 8 бар.

**Регулировка поворота монтажной головки:** стандартно на заводе монтажная головка отрегулирована для дисков 14 дюймов. Если диск значительно большего или меньшего размера, ослабьте 4 винта на головке снизу, затем поверните головку на требуемый угол, затяните гайки.

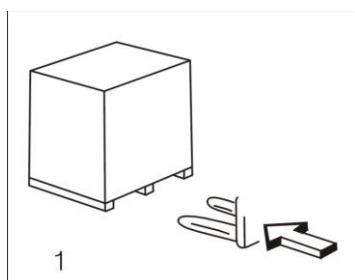
**Регулировка масляного фильтра:** регулировка потока масла была произведена заводом-изготовителем. Однако, если масло течет слишком быстро или медленно, отверткой затяните или ослабьте винт на фильтре, нажмите на педаль отрыва борта 3-4 раза. Одной капли масла достаточно. Следите за уровнем гидравлического масла и регулярно добавляйте до необходимого уровня.

## Глава 5. Правила безопасности

- Требование: заземлить оборудование.
- При работе не ставьте ногу между педалью и станком во избежание придавливания.
- При опущенной монтажной головке не кладите руку на шину
- При демонтаже шины не кладите руки между шиной и зажимными кулачками.
- При демонтаже шины убедитесь, что колесо надежно зафиксировано зажимными кулачками.
- Будьте внимательны и осторожны при работе с оборудованием.

## Глава 6. Транспортировка

При транспортировке используйте вилочный погрузчик. Направление подвода указано на рисунке.



## Глава 7. Распаковка

При распаковке проверьте комплектность поставки. При обнаружении отсутствия или повреждения каких-либо деталей, свяжитесь с продавцом.

## Глава 8. Организация рабочего места и подключение

- Установите стенд на место, закрепите его с помощью анкеров.
- Подсоедините воздушный шланг (8 мм) к нижней части колонны, закрепите соединение винтами.
- Все электротехнические работы должны производиться профессиональными специалистами.
- Перед подключением, проверьте напряжение сети. Оно должно соответствовать указанному на станке. Кроме того, оборудование необходимо заземлить.
- Проверьте направление вращения двигателя (особенно для 3-фазного двигателя)
- Нажмите на педаль вращения, поворотный стол должен вращаться по часовой стрелке. Если стол вращается против часовой стрелки, смените фазу. Невыполнение данного требования может привести к поломке оборудования, что не является гарантийным случаем.

**ПРИМЕЧАНИЕ:** Если вилка отсутствует, необходимо прикрепить ее самостоятельно в соответствии с вольтажом данного станка.

- Требуемое давление воздуха 8-10 бар (100-140psi). Если давление ниже 8 бар (100psi), эффективность работы оборудования снижается.  
Необходимо регулярно очищать воздушный компрессор. Используйте водный и масляный фильтры вместе с компрессором. После подключения компрессора проверьте давление воздуха. Оно должно быть оптимальной величины.

## Глава 9. Предварительное тестирование

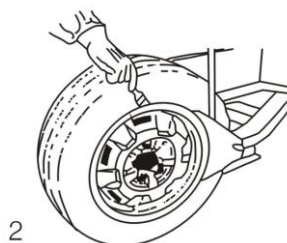
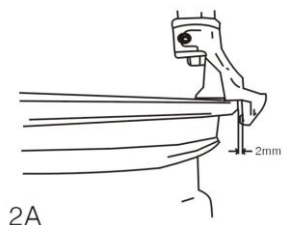
- Поверните ручку (1 Рис.1), заблокировав тем самым шестигранный вертикальный шток (2, Рис.1)
- Нажмите педаль вращения (12, Рис.1), поворотный стол начнет вращаться по часовой стрелке.
- Поднимите педаль вращения вверх (12, Рис.1), поворотный стол начнет вращаться против часовой стрелки.
- Нажмите на педаль зажима кулачков (14, Рис.1). Зажимные кулачки закрываются.
- Нажмите на педаль повторно (14, рис.1), кулачки разжимаются.
- Нажмите на педаль отжима, отжимной цилиндр начинает работать.

## Глава 10. Порядок работы

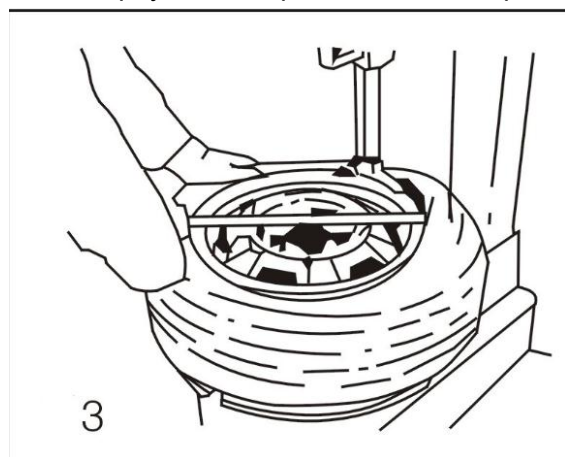
Перед демонтажем шины полностью выпустите воздух из шины и снимите балансировочные грузики.

### Демонтаж

- 1) Поместите колесо между лопаткой отжима и резиновым буфером. Заведите лопатку между диском и шиной, затем нажмите на педаль отжима. (Рис.2). Используйте смазку для лучшего скольжения.
- 2) Повторите данную операцию в нескольких местах, отделите шину от диска.
- 3) Опустите монтажную головку, заблокируйте ее ручкой. Для защиты диска оставьте зазор 2мм между монтажной головкой и диском. (Рис.2А) **ПРИМЕЧАНИЕ:** за время эксплуатации форма диска может измениться, поэтому при установке монтажной головки в рабочее положение рекомендуется найти наивысшую точку на диске и устанавливать в максимально округлом месте. Принимая во внимание эти два момента, зафиксируйте монтажную головку.



- 4) Поднимите борт шины с помощью монтажки (Рис. 3), нажмите на педаль вращения. Вращайте стол, пока обод шины не отделится от диска. Чтобы не повредить внутреннюю камеру, рекомендуется помещать монтажную головку примерно в 10мм справа от воздушного клапана камеры. Если головка застряла, сразу остановите станок и поднимите педаль, чтобы повернуть стол против часовой стрелки и освободить головку.



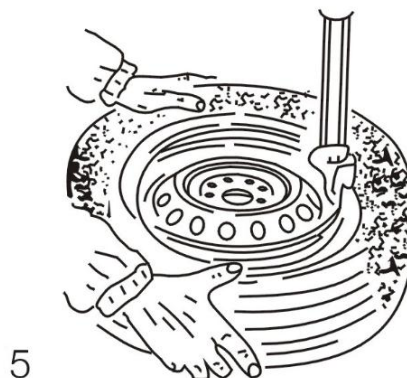
- 5) Если в колесе есть камера, вытащите ее, а затем повторите описанные выше шаги с другой стороны колеса.

### **Монтаж шины:**

Перед монтажом шины убедитесь, что ее размер подходит для данного размера диска.



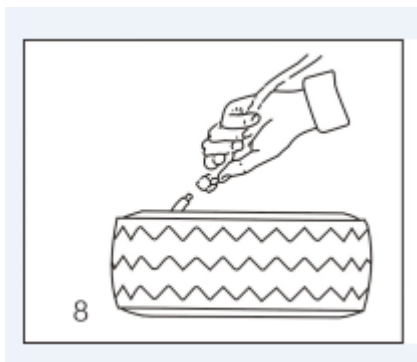
- 1) Зафиксируйте диск на столе.
- 2) Положите шину на обод, приподняв её левую сторону. (Рис. 4)
- 3) Нанесите смазку на закраину шины, вращайте стол по часовой стрелке, одновременно надавливая на крышку, чтобы нижний борт вошел за край обода
- 4) Установите камеру (если имеется) на обод и повторите процедуру для верхней части крышки. (Рис.5)



## Глава 11. Накачка шины

Стенд имеет пистолет накачки.

- 1) Соедините пистолет накачки с шиной. (Рис.8)
- 2) Пистолет имеет манометр. Следите за давлением в шине. Не превышайте стандартное давление (рис.8А).
- 3) Будьте внимательны при накачке шины. Не опирайтесь руками и телом на шину. Держитесь на безопасном расстоянии.



## Глава 12. Ремонт и обслуживание

Обслуживание и ремонт должны проводиться специалистом согласно следующим инструкциям:

- 1) **ВНИМАНИЕ:** Всегда отключайте стенд от источника подачи воздуха.
- 2) Проверьте уровень масла во влаго-маслоотделителе. При необходимости, долейте масло до 2/3 емкости, предварительно отключив стенд от источника питания.
- 3) Регулярно очищайте колбу с жидкостью.
- 4) Очищайте все части поворотного стола (Рис. 9).

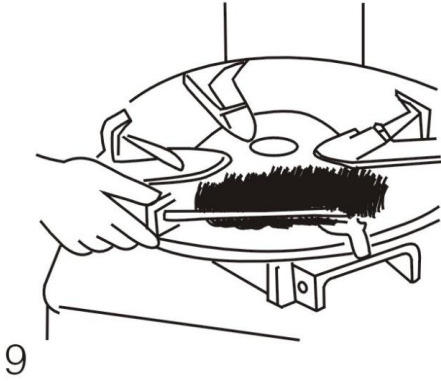


Рис. 9

- 5) Регулярно проверяйте соединения всех частей. Производите затяжку болтов.
- 6) Вертикальный шток должен быть сухим и чистым (можно использовать солянку).
- 7) Проверьте натяжение ремня, регулируйте натяжение с помощью винта.
- 8) Содержите стенд и рабочую зону в чистоте, не допускайте загрязнения движущихся частей.
- 9) Движущиеся и трущиеся части нужно регулярно смазывать с использованием литиевой смазки раз в неделю.
- 10) Очищайте клапан и уплотнитель для защиты воздушного цилиндра. Снимите уплотнитель, промойте его или продуйте сжатым воздухом.
- 11) После каждой операции шиномонтажа очищайте поворотный стол.

## Глава 13. Консервация оборудования

Если оборудование не используется длительное время, отсоедините его от источников питания и сжатого воздуха. Выпустите воздух из стенда. Очистите все наружные части, остальное смажьте маслом для предотвращения коррозии, хорошо упакуйте стенд для предотвращения попадания влаги и пыли. При запуске оборудования после длительного хранения проверьте все его функции поочередно.

## Глава 14. Перемещение стенда

При перемещении стенда воспользуйтесь вилочным погрузчиком. Отсоедините оборудование от источников питания и сжатого воздуха. Loosen the expansion plugs. Приподнимите основание стенда и подведите вилы погрузчика под него, передвиньте стенд на новое место и закрепите его. Примечание: Размещать стенд необходимо в соответствии с правилами безопасности.

## Глава 15. Устранение неполадок

© Поворотный стол вращается только в одном направлении

Причина: Сломан реверс.

Решение: Заменить реверс.

© Поворотный стол не вращается

Причина: Ремень ослаблен или порван, педаль реверса сломана, неполадки в двигателе.

Решение: отрегулируйте натяжение ремня или замените его, проверьте и замените реверс, проверьте питание сети, проверьте двигатель.

© Диск не фиксируется на поворотном столе.

Причина: изношены кулачки, не исправен поршень цилиндра

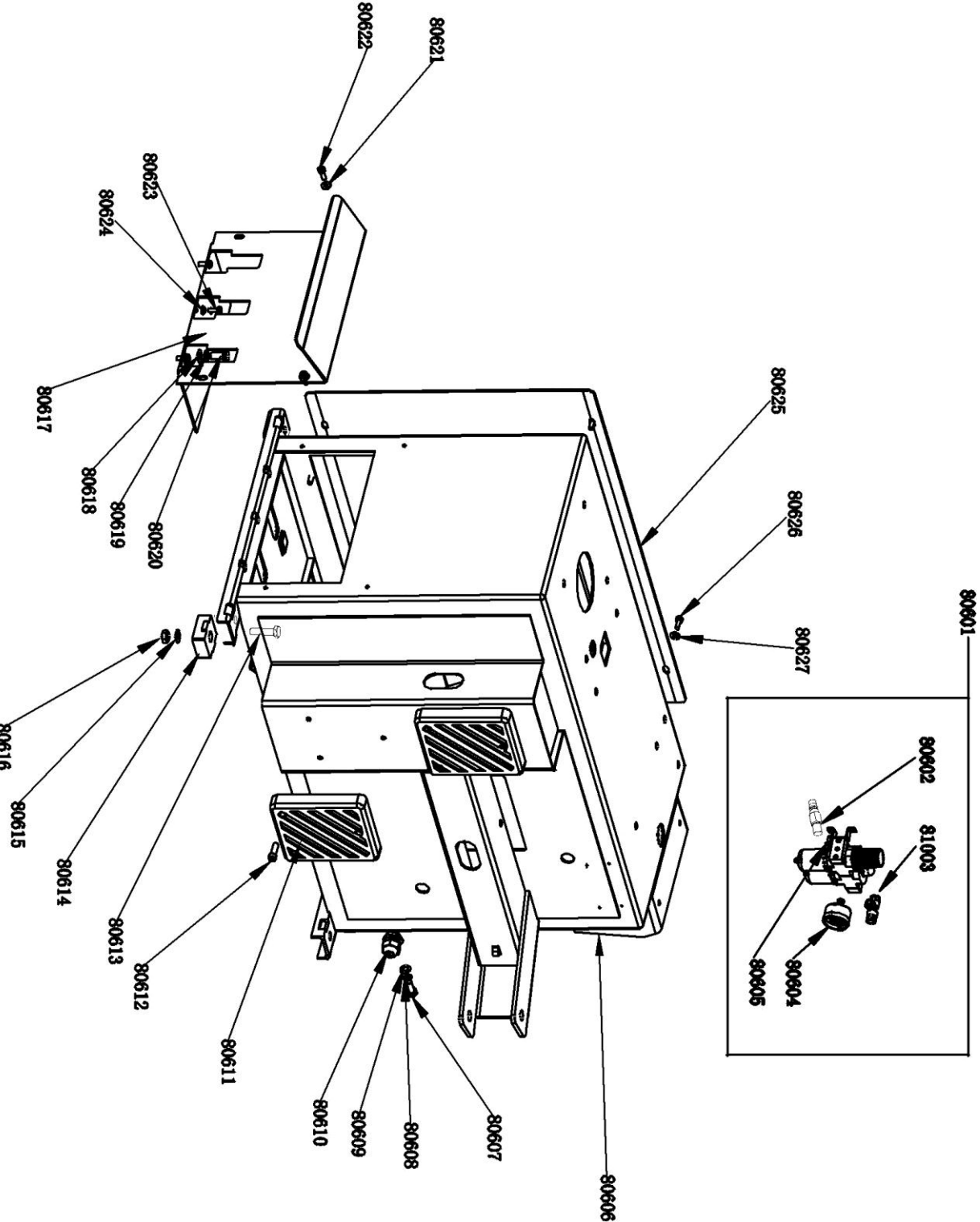
Решение: замените кулачки, замените прокладки цилиндра.

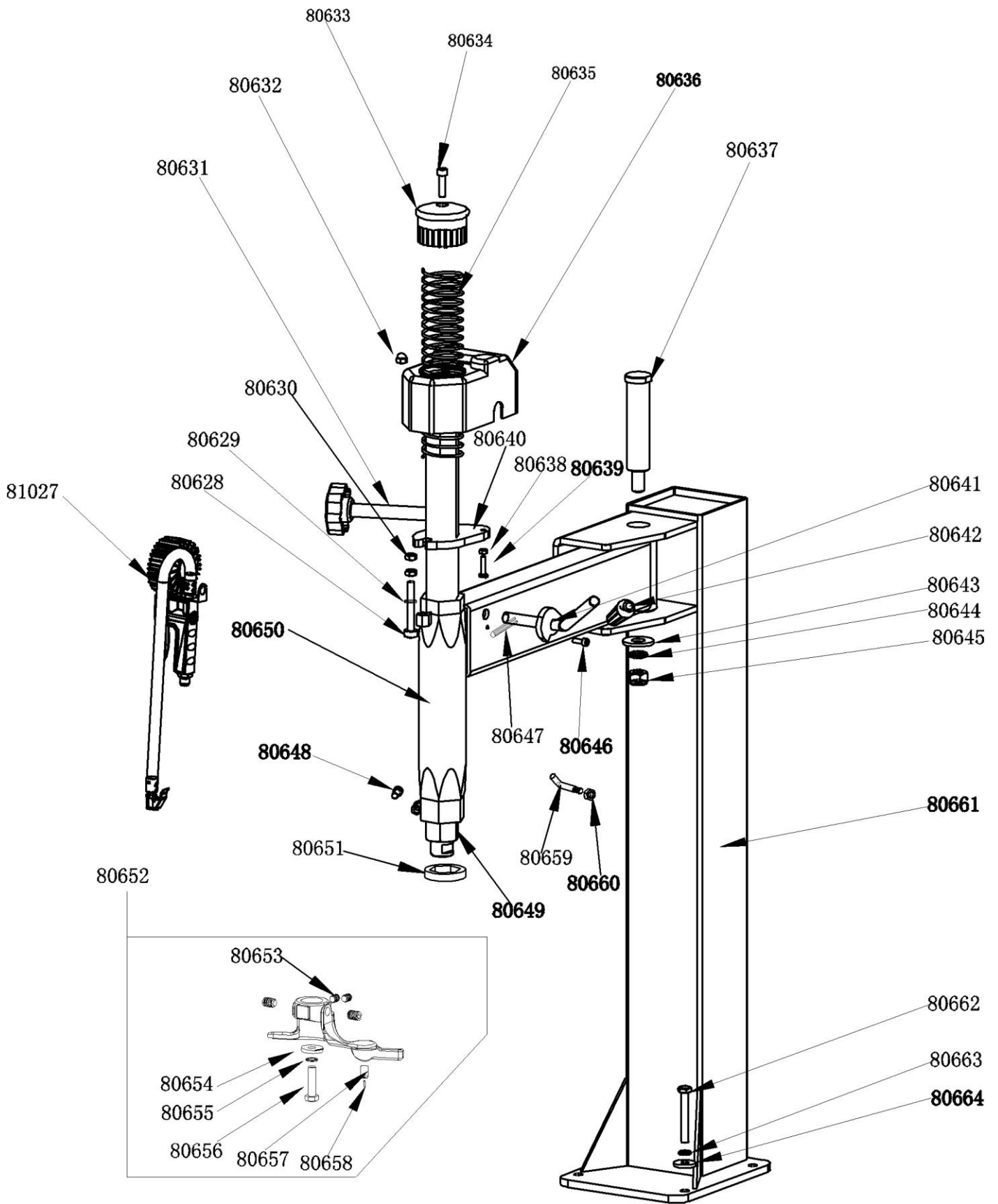
© Утечка масла.

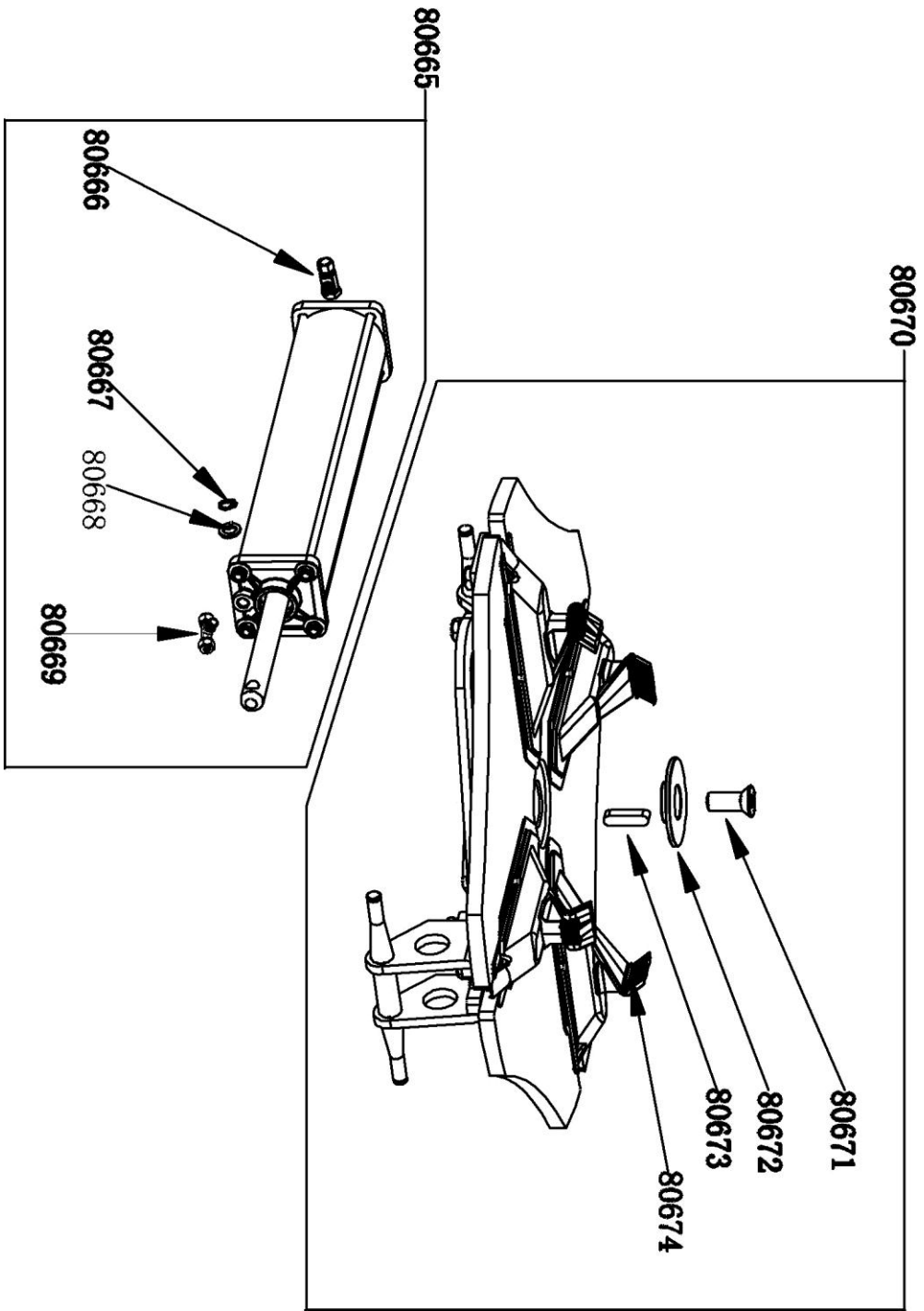
Причина: сломана деталь или испорчена прокладка.

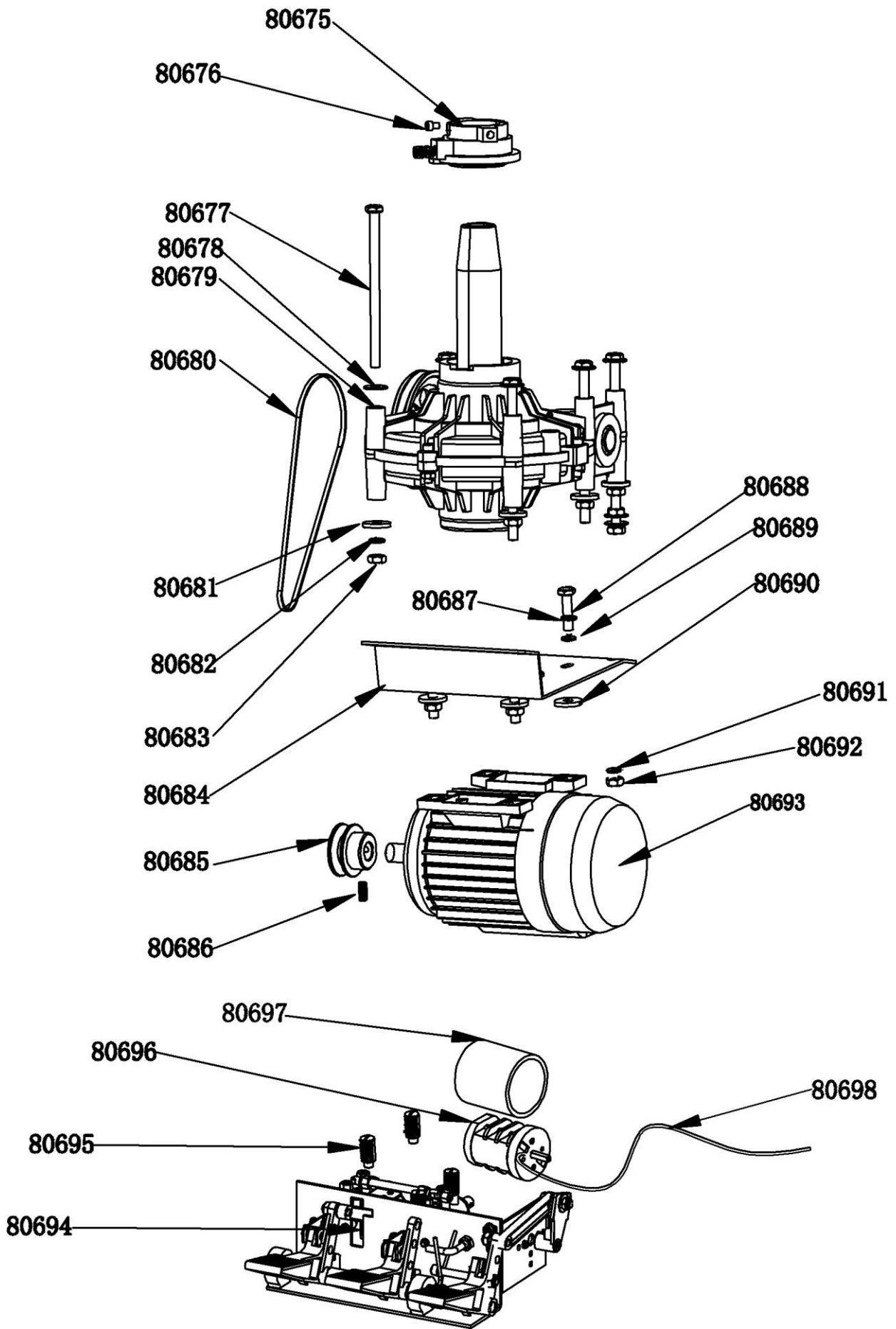
Решение: найдите испорченную прокладку или часть и замените ее.

# Глава 16. Детализовка и список запчастей

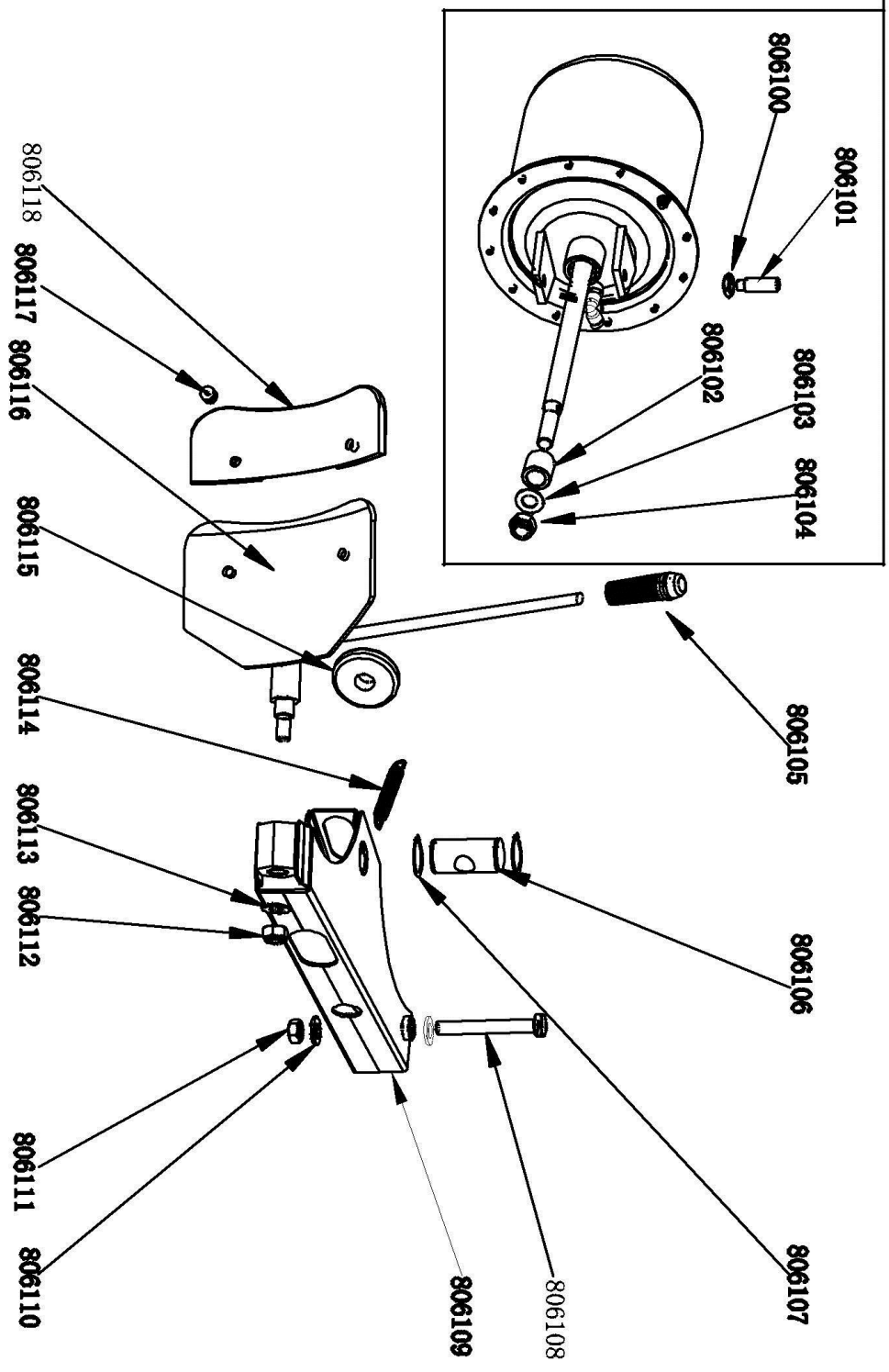








80699





NO	NAME
80601	806 oil-water seperator
80602	Fast joints 1/4 external thread
80603	T teejoint SPL8-02
80604	Bolt M4*16
80605	Oil-water separator gauge
80606	tank
80607	Bolt M8*20
80608	M8 washer
80609	M8 plain washer
80610	PG11
80611	rubber
80612	8.8 level bolt M8*20
80613	Bolt M10*60
80614	Rubber brick
80615	M10 nut
80616	M10 washer
80617	Front panel
80618	M10 plain washer
80619	M10 washer
80620	8.8 level bolt M10*20
80621	M6 plain washer
80622	Stainless bolt M6*12
80623	Bolt M6*12
80624	M6 nut
80625	Side panel
80626	Stainless bolt M6*12
80627	M6 plain washer
80628	8.8 level bolt M10*70
80629	M10 washer
80630	M10 nut
80631	Plum hand wheel
80632	M10 nut
80633	Bar cap
80634	8.8 level bolt M10*25
80635	Bar spring

NO	NAME
80640	Locking plate
80641	Wheel
80642	Handler jacket $\Phi$ 14
80643	washer
80644	$\Phi$ 16 washer
80645	M16 nut
80646	8.8 level bolt M6*12
80647	pin
80648	Stainless boltM8*30
80649	Bar
80650	Arm
80651	Damping washer
80652	Bird head
80653	12*12 jackscrew
80654	Washer
80655	M10 plain washer
80656	8.8 level bolt M10*25
80657	shaft
80658	Pin
80659	Hookup for inflator
80660	4.8 level M8 nut
80661	column
80662	8.8 level bolt M10*60
80663	M10 plain washer
80664	M10 plain washer
80665	806 air cylinder
80666	Connector
80667	Clamp ring $\Phi$ 12
80668	M12 plain washer
80669	Nut 8-6-8
80670	worktable
80671	cup
80672	Cover
80673	button
80674	jaw

NO	NAME
80679	gearbox
80680	Triangle belt
80681	M10 plain washer
80682	M10 washer
80683	M10 nut 8.8 level
80684	Motor bending plate
80685	Belt wheel
80686	8.8 level M6*10 jackscrew
80687	$\Phi$ 10 washer
80688	8.8 level washer M10*35
80689	M10 plain washer
80690	Motor rubber mat
80691	M10 plain rubber
80692	M10 nut 8.8 level
80693	Motor
80694	pedal
80695	muffler
80696	Changer switch
80697	Switch jacket
80698	Power line
80699	Air cylinder
806100	M12 thin nut
806101	Jackscrew M12
806102	Extended jacket for cylinder
806103	M14 plain washer
806104	M14 nut
806105	Handler jacket $\Phi$ 14
806106	Shovel arm jacket
806107	Clamp ring $\Phi$ 35
806108	8.8 level bolt M14*120
806109	shovel arm
806110	M14 plain washer
806111	M14 nut
806112	M16 nut
806113	M16 plain washer

80636	Arm cover
80637	Column shaft
80638	M10 nut 8.8 level
80639	8.8 level bolt M10*35

80675	Rotate valve
80676	8.8 level bolt M6*10
80677	8.8 level bolt M10*200
80678	Washer M10*30*2

806114	Shovel arm clamp ring
806115	Piston rod rubber
806116	shovel
806117	Shovel buckle
806118	Shovel jacket

## Глава 17. Комплектация

NO	Наименование	Ед.	Количество	Примечание
1	Шиномонтажный стенд	Шт.	1	
2	Инструкция	Шт.	1	
3	Монтажка	Шт.	1	
4	Защитный чехол на монтажку	Шт.	1	
5	Кисточка	Шт.	1	
6	Регулировочная ручка колонны	Шт.	1	
7	Пистолет подкачки	Шт.	1	
8	Накладки на кулачки	Шт.	4	
9	Пластиковая защитная накладка	Шт.	5	
10	Белое ведро	Шт.	1	
11	Манометр регулятора давления	Шт.	1	